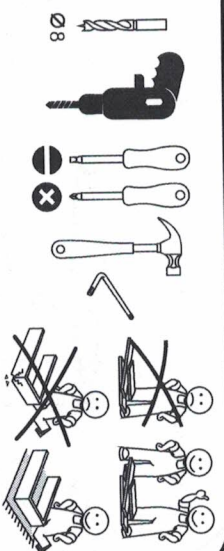




МЕБЕЛЬНАЯ КОМПАНИЯ  
**ЗАРПЕЦЫЕ**

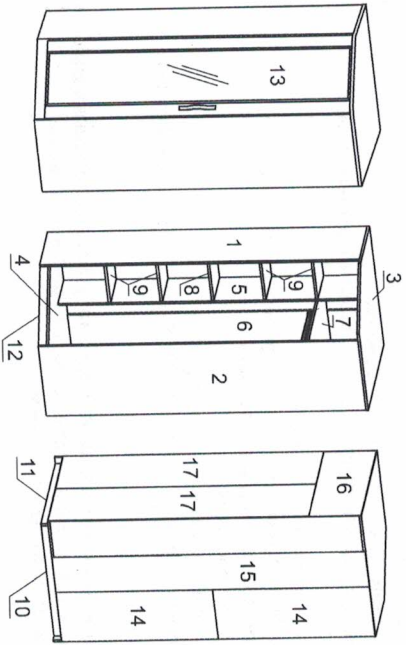
**КОНТРОЛЬНЫЙ**  
ЭКЗЕМПЛЯР

**Шкаф для одежды**  
**Набор мебели «Диана»**  
Модуль Д7  
Проект БНЗ 76.07.00.00.00  
**Инструкции по сборке.**

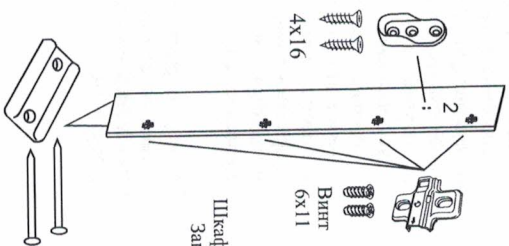


Детали, составляющие изделие, пронумерованы. Номера и названия деталей представлены на уникальных этикетках и соответствующего номера на деталях в данной инструкции.

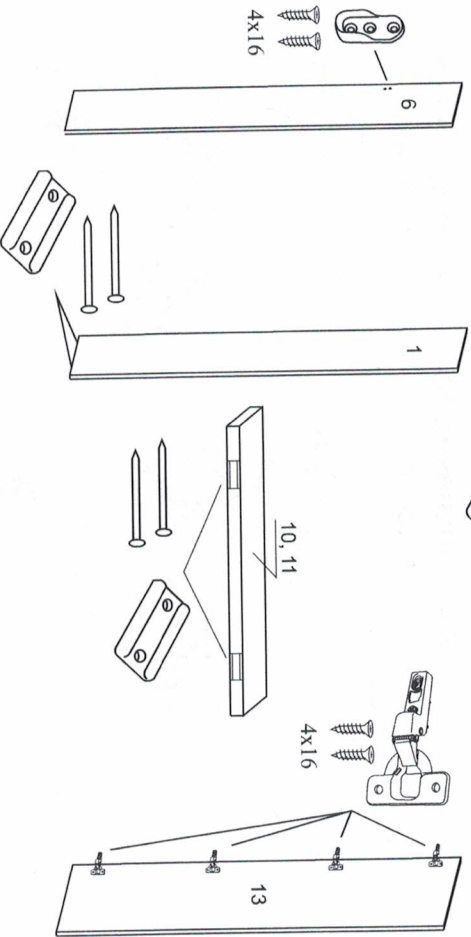
## 1. Подготовка деталей к сборке



### 1.1 Установка фурнитуры.



**ВНИМАНИЕ!**  
Шкаф может быть левосторонним или правосторонним в зависимости от исполнения.  
Закрепите ответные планки в зависимости от исполнения.



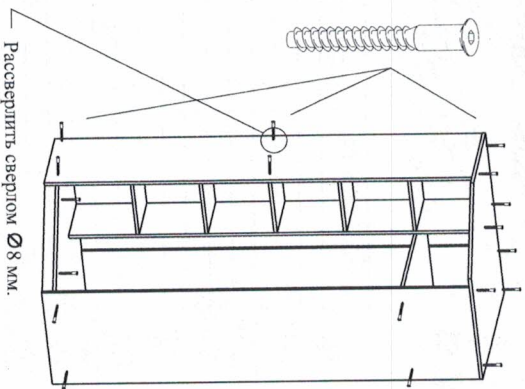
№	Размер	Детали мебели.	Кол-во
1	2200x416		1
2	2200x560		1
3	975x831		1
4	958x814		1
5,6	2114x300		2
7	798x560		1
8	382x300		1
9	380x298		4
10	896x70		1
11	768x70		1
12	566x70		1
13	2124x560		1
14	ХДФ 1072x404		2
15	ХДФ 2146x282		1
16	ХДФ 826x368		1
17	ХДФ 1780x413		2
Фурнитура.			
	Шуруп 4x16		25
	Шуруп 3x20		22
	Шуруп 4x25		2
	Т-возль 2x25		70
	Стяжка-директа		30
	Петли		4
	Ручка		1
	Полкодержатель		16
	Планка овальная 791 мм		1
	Планкодержатель		2
	Подпятник		8
	Скоба мебельная		22
	Винт 6x11		8
	Заглушка диам. 14 мм		10

### Изделие снимается с гарантийного обслуживания в следующих случаях:

- Наличие механических повреждений.
- Ущерб в результате несоблюдения потребителем правил эксплуатации.
- Использование изделия не по назначению.
- Ущерб в результате умышленных или ошибочных действий потребителя.
- Ущерб или утрата изделия вследствие обстоятельств непреодолимой силы (стихий, пожар, молния и т.п.), несчастных случаев.
- При наличии следов постороннего вмешательства.
- При изменении конструкции изделия.

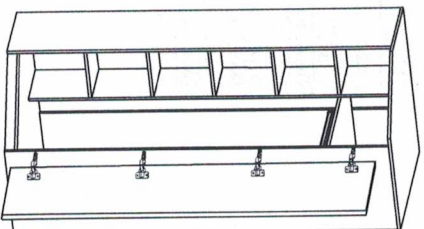
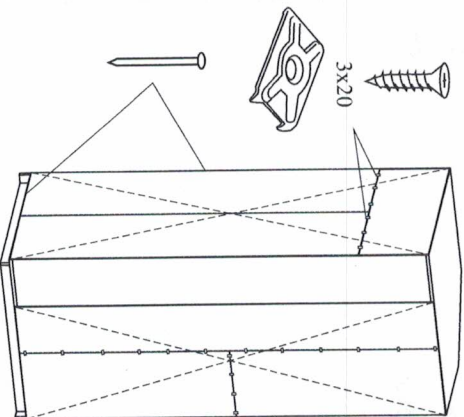
13.01.20 Досбабметрт 0600001

## 2. Сборка.



Расверлить сверлом Ø8 мм.

Выровняйте диагонали шкафа.  
Закрепите ХДФ с помощью гвоздей 2x25,  
скобы мебельной и шурупов 3x20



Закрепите двери на ответные планки петель.  
Вставьте штангу. Закрепите ручку на шуруп 4x25

## УВАЖАЕМЫЙ ПОКУПАТЕЛЬ!

Благодарим Вас за приобретение нашего изделия мебели. Чтобы наша мебель доставляла Вам радость, просим соблюдать указанные в этой инструкции рекомендации. Сохранность и долговечность мебели зависит от правильного использования и ухода за ней.

### ПРАВИЛА ЭКСПЛУАТАЦИИ И УХОДА ЗА МЕБЕЛЬЮ.

Для сохранения мебели в течение длительного времени необходимо соблюдать следующие правила:

- при ослаблении соединений периодически подтягивать винты;
- удалять пыль мягкой тканью или специальными салфетками;
- одеждать мебель и удалять нумерацию на деталях только специальными составами ,предназначенными для ухода за мебелью;
- беречь поверхность от повреждений , т.к. их ремонт невозможен;
- предохранять изделие от попадания на поверхность кислот, щелочей, растворителей;
- не допускать контакта с водой;
- не устанавливать изделие вблизи отопительных приборов;
- не содержать изделие в сырых, неотапливаемых, непроветриваемых помещениях;
- не переваливать по поверхности тяжелые, твердые предметы;
- не ставить на поверхность горячие предметы;
- не применять при протирке бытовые чистящие средства;
- после сборки, изделие устанавливать на ровной горизонтальной поверхности, во избежание перекоса изделия.

Ввиду усовершенствования технологий, изменения конструкции углов, поступления новых материалов, возможны некоторые отклонения по сравнению с данной инструкцией. Гарантийный срок эксплуатации мебели бытовой - 24 мес. Срок службы изделия 10 лет

Регулирование по  
высоте

Регулирование  
глубины

Регулирование  
наложения

